

# USER'S MANUAL

## MR508UABW

## MR508UABS



BLUETOOTH® | MARINIZED  
MP3-COMPATIBLE CD AM/FM RECEIVER



# BOSS®

## AUDIO SYSTEMS

## VSEBINA

Previdnostni ukrepi.....	1	Kako ravnati	1
Diski .....		Opozorila glede celic litijeve	
baterije.....	1		
namestitvev .....		2 Priprave	
radio.....		2 Montaža	
sevanje.....		2-3 Žične	
povezave .....		3 Odstranitev glavne	
enote .....	3	Lokacije gumbov na nadzorni	
plošči.....		4 Splošno	
delovanje.....		5 Vklp/izklp	
enote.....		5 Prilagodite glasnost	
(GLASNOST) .....		5 Prilagoditev možnosti menija	
(SEL).....	5	Nastavitev ure	
(CLK).....		5 Spreminjanje vira 5	
(SRC).....		Vklp/izklp glasnosti	
(GLASNO) .....		5 Prednastavljeni izenačevalnik	
(EQ).....	5	Vklp/izklp zvoka	
(MUTE).....	5	Ponastavitev sistema	
(RESET) .....		5 Delovanje	
radij .....		6 Preklapljanje med ZDA in EU 6	
Pogostost .....		Spremenite pasove	
(BAND).....		6 Ročna nastavitev ( << /	
>> ).....		6 Oglaševanje s samodejnim iskanjem ( << /	
>> ).....		6 Samodejno iskanje glasbe	
(AMS) .....		6 Shranjevanje/priklic prednastavljenih postaj (1-	
6) .....		6 Lokalno/DX	
(LOC) .....		6 Stereo/mono	
(ST) .....		6 Delovanje diska/USB/	
kartice.....		7 Vstavite ploščo/USB/	
SD.....		7 Izmet diska/USB/	
SD.....		7 Predvajanje/	
pavza.....		7 Naslednja/prejšnja 7	
skladba.....		Hitro previjanje naprej/	
nazaj .....		7 Iskanje	
skladbe.....	8		
Krmarjenje po skladbah/mapah .....			8
Delovanje Bluetooth .....			9 Seznaniti
in poveži .....	9		
Klicanje .....		9 Ponovno	
klicanje zadnje klicane številke .....		9	
Sprejemanje klica.....		9	
Končanje klica .....		9	
Preklapljanje zvoka med Avto in telefon .....		9	
Prilagodite glasnost pogovora.....		9	
Pretakanje zvoka (A2DP).....		9 Daljinski	
upravljalnik .....		10 Odstranite	
izolacijsko folijo .....		10 Zamenjava celice	
litijeve baterije.....		10 Delovanje	
daljinskega upravljalnika .....		10 Imena in	
lokacije gumbov.....	11		
Odpravljanje težav.....		13	
Specifications 12 .....			

## PREVIDNOSTNI UKREPI

---

### Kako ravnati z diski

Ploščo vzemite za robove. Ne dotikajte se igralne strani.

Preden vstavite disk, ga obrišite navzven od središča diska s čisto, mehko, suho krpo, ki ne pušča vlaken. Ne uporabljajte topil ali razredčil, kot je benzin/benzen ali čistil.



Ko disk odstranite iz reže za disk, ga položite v ovitek ali etui, da ostane čist in preprečite praske.

Na površino plošče ne lepите papirja ali traku. Če je na površini diska lepilo (ali lepilo), ga pred uporabo diska odstranite.



### Opozorila glede celic litijeve baterije

Puščanje celic lahko poškoduje daljinski upravljalnik.

Ne mečite celic vanj, ker lahko povzročite eksplozijo.

Baterijske celice hranite izven dosega otrok.

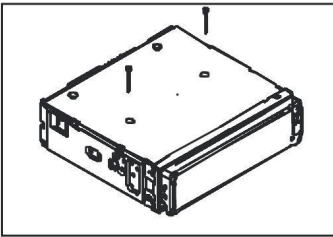
## NAMESTITEV

---

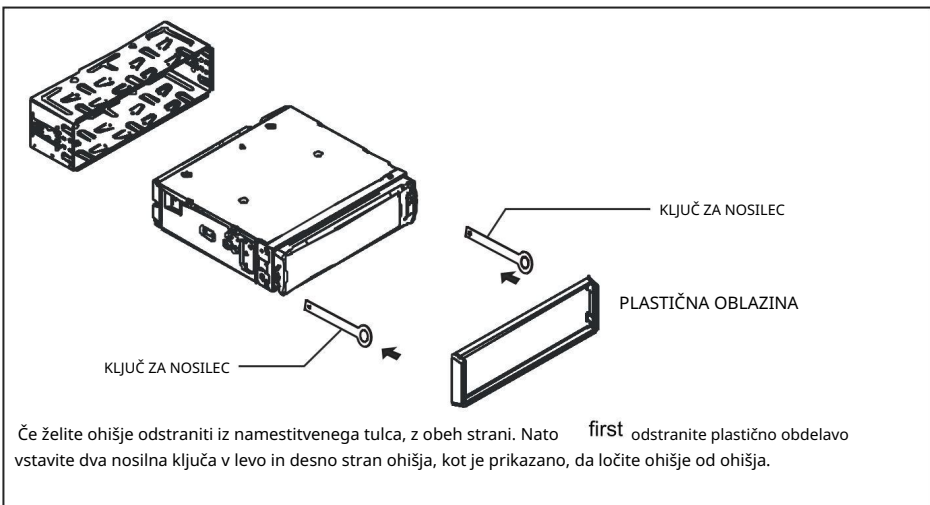
Pripravite radio 1.

Preden začnete, odklopite negativni pol akumulatorja.

2. Odstranite transportne vijake.



3. Odstranite ohišje z namestitvenega tulca.

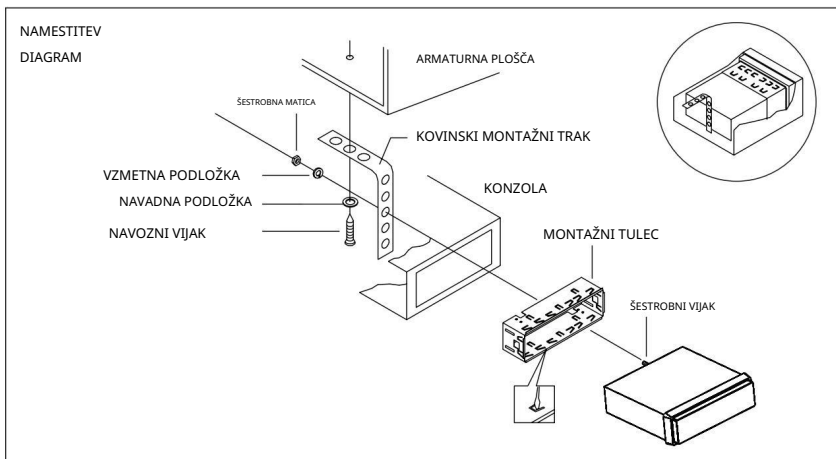


## Mount Radio

Za namestitev enote si oglejte »Namestitveni diagram«.

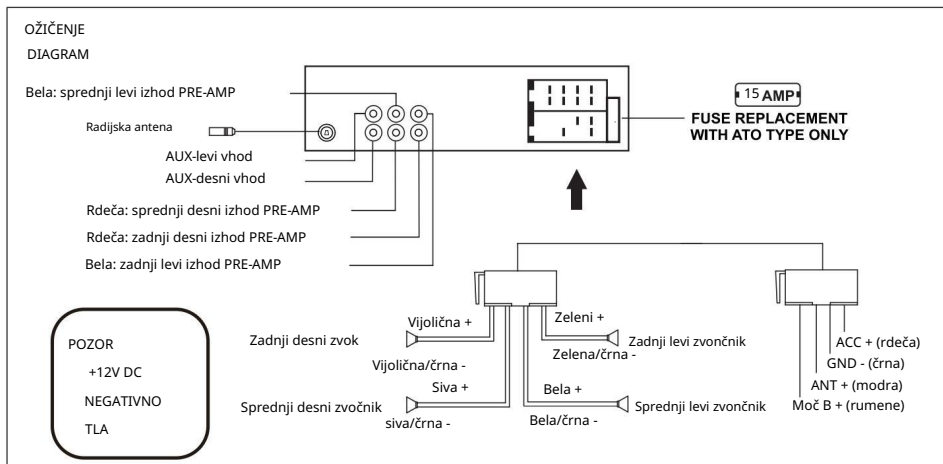
1. Po potrebi upognite jezičke na montažnem tulcu, da zagotovite, da sprednji del glavne enote ostane v odprtini armaturne plošče vozila. **fixed**
2. Vstavite radio v namestitveni tulec.
3. S kovinskim trakom pritrdite zadnji del ohišja z navedeno strojno opremo.
4. Izvedite ožičenje, ki je prikazano v »Shemi ožičenja«.
5. Namestite plastično obdelavo.

## NAMESTITEV (NADALJEVANJE)



- Uporabite le zvočnike z impedanco 4 ohmov.
- Nadzorne plošče se ne pritrdijo na ohišje, dokler ožičenje ni končano.
- Največji tok daljinskega sprožilca Amp je 200 mA.

## Povezave ožičenja



## Odstranitev glavne enote

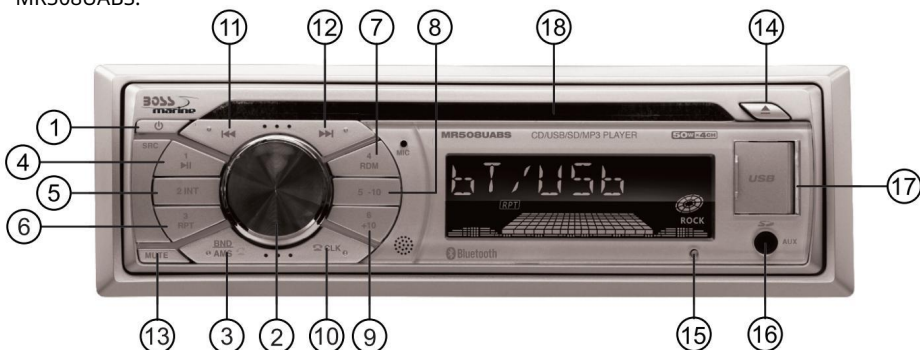
1. Odstranite kovinski trak z glavne enote.
2. Odstranite plastično obdelavo iz glavne enote.
3. V levo in desno stran glavne enote vstavite ključ za nosilec in izvlcite enoto montažni tulec.

## MESTA GUMBOV NA NADZORNI PLOŠČI

MR508UABW:




MR508UABS:



1. Gumb POWER/SRC (vir) 2. Gumb SEL (izbira/meni) in gumb VOL (glasnost) 3. BAND/AMS (samodejno iskanje glasbe) in gumb 4. >|| ali 1 gumb 5. INT (uvod) ali 2

gumba 6. RPT (ponovitev) ali 3 gumba 7. RDM (naključno) ali 4 gumba 8. -10 ali 5 gumba

9. Gumb +10 ali 6

10. CLK (ura) v |  gumb << gumb 12.

>>| gumb 13. Gumb MUTE

14. Gumb EJECT 15. Gumb RESET 16.

Priključek AUX IN (pomožni vhod) 17. Vrata USB/reža za kartico Micro SD 18. Reža za disk

## SPLOŠNO DELOVANJE

### Vklop/izklop enote

Pritisnite gumb za vklop ( ) SRC, da vklopite enoto. Pritisnite in držite, da izključite enoto.

Pritisnite gumb za napajanje ( ) na daljinskem upravljalniku za vklop ali izklop enote.

### Prilagodi glasnost (VOL)

Zavrtite gumb VOL na sprednji plošči ali pritisnite VOL+/- povečati ali zmanjšati glasnost.

gumb na daljinskem upravljalniku za

### Prilagodi možnosti menija (SEL)

Večkrat pritisnite gumb SEL, da krožite med naslednjimi nastavljivimi zvočnimi funkcijami: BASS, TREBLE, BALANCE,

FADER, EQ OFF, LOUD OFF, DX, STEREO v GLASNOSTI.

Pritisnite in držite SEL gumb za dostop do dodatne funkcije: VOL (LAS/ADJ),

OBMOČJE EU/ZDA, ura 12/24 v BEEP ON/OFF.

Zavrtite gumb na sprednji plošči ali pritisnite gumb VOL

GLASNOST +/- gumb na daljinskem upravljalniku

da prilagodite izbrani element.

### Nastavite uro (CLK)

1. Za prikaz ure pritisnite gumb CLK .
2. Za nastavev ure pritisnite in držite gumb CLK in ura se bo prikazala flash.
3. Pritisnite gumb I<< ali >>I ali pritisnite gumb NEXT ali PREV 4. Pritisnite, da nastavite uro. gumb CLK v minuti, ko se bodo prikazale flash.
5. Pritisnite gumb I<< ali >>I ali pritisnite gumb NEXT ali PREV, da nastavite minuto.
6. Med načinom Bluetooth ure ni mogoče nadaljevati.

### Spremenite vir (SRC)

Pritisnite gumb SRC za preklon med načini RADIO, BT, DISK, USB, KARTICA v AUX-IN.

### Vklop/izklop glasnosti (LOUD)

Pritisnite gumb LOUD na daljinskem upravljalniku, da vključite glasnost in okrepite izhod nizkih frekvenc, znova pritisnite, da ga izključite.

### Prednastavljeni izenačevalnik (EQ)

Pritisnite gumb EQ na daljinskem upravljalniku, da izberete želeni prednastavljeni način izenačevalnika: OFF, FLAT, POP, ROCK, CLASS.

### Vklop/izklop zvoka (MUTE)

Pritisnite gumb MUTE na daljinskem upravljalniku, da vključite ali izklopite izklop zvoka. Utišano stanje bo sprostite tudi, če uporabljate gumb za glasnost ali gumb VOL+/-.

### Ponastavitev sistema (RESET)

Gumb RESET se uporablja za nastavev vseh parametrov na zasebnih tovarniških nastavitvah.

Če želite funkcijo uporabljati, ko LCD-zaslon ne prikazuje normalno, ali je zvok popačen ali kateri je od kontrolnikov onemogočen. Za nastavev sistema z uporabo tanek predmet s koničastim koncem, pritisnite gumb RESET .

## RADIJSKO DELOVANJE

---

### Preklapljanje med frekvenco v ZDA in EU

V radijskem načinu pritisnite in držite gumb VOL , da izberete AREA EU/US, nato pa ga zavrtite, da preključite med frekvenco ZDA (ZDA) v EU (Evropa). Sistem bo spremenil frekvenco nastavitve v približno 3 sekundah.

### Spremeni pasove (BAND)

Pritisnite gumb BAND za preklop med pasovi F1 (FM1), F2 (FM2), F3 (FM3), A1 (AM1) in A2 (AM2). Vsak pas shrani do šest prednastavljenih postaj.

### Ročna nastavitve (|<< / >>|)

Pritisnite in držite >>| ali gumb |<< za vstop v način ročnega oglaševanja. V načinu ročnega oglaševanja pritisnite >>| ali gumb |<< za premik številke radijske frekvence za en korak navzgor ali navzdol.

### Nastavitve samodejnega iskanja (|<< / >>|)

V stanju pripravljenosti ali ko niste v načinu ročnega iskanja, hitro pritisnite >>| ali |<< za samodejni pomik na naslednjo/prejšnjo razpoložljivo postajo.

### Samodejno iskanje glasbe (AMS)

Pritisnite in držite gumb AMS več kot 2 sekundi, da izberete šest močnih postaj in jih shranite v trenutni pas. Radio bo dejansko pregledal trenutno frekvenco in vnesel šest najmočnejših postaj v prednastavljena pomnilniška mesta za ta pas.

Na kratko pritisnite gumb AMS na daljinskem upravljalniku, da poiščete vsako prednastavljeno postajo v vsakem pasu.

### Shranjevanje/priklic prednastavljenih postaj (1-6)

Radio lahko shranite 6 prednastavljenih postaj za vsak čas (FM1, FM2, FM3, AM1 in AM2) za skupno 30 shranjenih postaj.

1. Če želite zapomniti postajo, vključite radio in izberite zeleni pas in postajo.
2. Pritisnite in držite zeleno prednastavljeno tipko (oštevilčeno od 1 do 6 na sprednji strani radia) več kot 2 sekundi, da shranite postajo pod to prednastavljeno številko.
3. Ponovite za preostale štiri pasove. **five** prednastavitve na trenutnem pasu in za vse prednastavitve na drugem
4. Shranjeno postajo lahko kadar koli prikličete tako, da izberete pas in nato pritisnete ustrezen prednastavljeni gumb.

### LOKALNO/DX

V mestnih območjih je večina postaj dovolj močnih in je treba izbrati način "LOCAL ON".

Preklopite v način LOCAL OFF, da poiščete postajo s šibkejšim signalom.

Pritisnite gumb LOC na daljinskem upravljalniku, da izberete način lokalnega ali oddaljenega sprejema.

### STEREO/MONO

FM postaja se sprejema v stereo načinu. Če pa je signal šibek ali sprejem ni enak

dobro, kot bi si želeli, preklop na način MONO običajno izboljša splošno kakovost zvoka.

Pritisnite gumb ST na daljinskem upravljalniku, da izberete zvočni učinek FM STEREO ali MONO.

---

---

## DELOVANJE DISK/USB/KARTICA

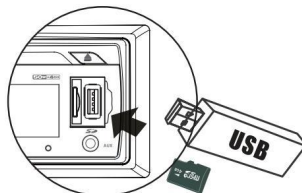
### Vstavite disk/USB/SD

Za **files** na disku, vstavite disk s površino nalepke navzgor v rezo za disk.

predvajanje Predvajanje se bo začelo dejansko.

Za **files** na napravi USB/SD odprite pokrov vrat USB in vstavite USB/SD

predvajanje pomnilniške naprave v vratih USB/SD. Predvajanje se bo začelo dejansko.



### Izvrzi disk/USB/SD

Za izmet diska pritisnite **first** gumb za zaustavitev predvajanja. Pritisnite gumb (izmet), da disk izvrzete **first** nato odstrani.

Če želite odstraniti napravo USB ali kartico SD, **first** pritisnite >| | gumb za nastavev predvajanja, nato odstranite shranjevalno napravo ali kartico.

### Predvajaj/Premor

Pritisnite >| | (predvajaj/pavza) za premor ali nadaljevanje predvajanja.

### Naslednja/prejšnja skladba

Če želite predvajati naslednjo skladbo, **briefly** pritisnite NAPREJ gumb.

Za predvajanje prejšnje skladbe, **briefly** pritisnite PREV gumb.

### Hitro naprej/nazaj

Za premik naprej pritisnite in držite >>| ali > gumb.

Za hitro previjanje nazaj pritisnite in držite gumb << ali <

### Uvod Scan

Pritisnite gumb INT za predvajanje prvih 10 sekund vsake skladbe, pritisnite znova za nastavev uvodnega skeniranja in predvajanje trenutne skladbe.

### Ponovite isto skladbo

Pritisnite gumb RPT za večkratno predvajanje trenutne skladbe, ponovno pritisnite za nastavev predvajanja predvajanja in nadaljevanje običajnega predvajanja.

Naključno predvajanje vseh skladb Pritisnite gumb RDM za

predvajanje vseh skladb v naključnem vrstičnem redu; pritisnite za preklc te znova funkcije.

## DELOVANJE DISK/USB/KARTICA

---

### Track Search

Med predvajanjem CD-ja, USB-ja ali SD-ja pritisnite gumb AMS, da izberete enega od naslednjih 3 načinov iskanja skladb:

- 1) NUM SCH (Iskanje po številki skladbe)
- 2) DIR SCH (Iskanje po imeniški številki)
- 3) FILE SCH (Iskanje po imenu skladbe ali datoteke)

#### 1) NUM SCH (Iskanje po številki skladbe) a) Pri

predvajanju CD-ja ali datoteke v formatu MP3 enkrat pritisnite gumb AMS za dostop do skladbe ali način iskanja po številki datoteke, ki omogoča hitro iskanje izbrane skladbe ali datoteke MP3 njegovo serijsko številko, na LCD-zaslону pa se prikaže »NUM SCH« v »NUM \*\*\*«. bo utripal. zaporedje in prvi simbol b) Zavrtite gumb VOL, hitrostjo izberete številko svoje najljubše da z veliko skladbe ali datoteke. c) Na koncu pritisnite gumb SEL za potrditev in predvajanje izbrane datoteke.

#### 2) DIR SCH (Iskanje po imeniški številki)

Način iskanja po zemljevidih vam omogoča hitro iskanje MP3 skladb ali datotek v določeni skupini mapo.

a) Pri predvajanju datotek v formatu MP3 dvakrat pritisnite gumb AMS, prikazalo se bo "DIR SCH". prikazano na LCD zaslonu. b) Zavrtite gumb VOL, da izberete zeleno mapo. c) Pritisnite gumb SEL za predvajanje prve skladbe ali datoteke mape.

#### 3) FILE SCH (Iskanje po imenu skladbe ali datoteke)

Ta funkcija iskanja po imenu skladbe ali datoteke vam omogoča hitro iskanje naslova MP3 po imenu. a)

Trikrat pritisnite gumb AMS, na LCD-prikazovalniku se prikaže "FILE SCH" v "\*-----". bo utripal. prikaz in prvi znak b) Zavrtite gumb VOL, da spremenite prvi v zaporedju

znak (\*). Znak bo spremenjen od "A" do "Z", "0" do "9" v "\_", "-", "+",

"presledek". Za potrditev znaka pritisnite gumb SEL in vnesite naslednji znak, ki bo utripal za nastavitev.

Pritisnite gumb AMS, da izbrišete napačen znak.

c) Ko so najdene ujemajoče se datoteke, pritisnite gumb SEL za začetek predvajanja iskane datoteke. Če datoteka ni bila najdena, bo na zaslonu prikazano sporočilo »NO MATCH«.

### Navigacija po skladbi/mapi

V načinu USB ali SD kartice pritisnite gumb 5/-10, da pomaknete 10 skladb nazaj.

Pritisnite gumb 6/+10 za skok naprej za 10 skladb.

V načinu USB ali SD kartice pritisnite in držite gumb 5/-10, da se vrnete eno mapo nazaj.

Pritisnite in držite gumb 6/+10, da pritisnete en mapo navzgor. To funkcijo lahko ponovite glede na število na zemljevidu raven.

Ti gumbi nimajo nobene funkcije, če naprava USB ali kartica SD nima map.

## DELOVANJE BLUETOOTH

---

### Seznani in poveži




Preden napravo Bluetooth nekaj časa uporabljate kot prostorski sistem za mobilni telefon, ki podpira Bluetooth, morate napravo **find** in povezati na naslednji način:

1. V katerem načinu, pred seznanjanjem in povezovanjem, označuje logotip BT **flashes** prikazovalniku. da nobena naprava ni povezana. Za začetek seznanjanja omogočite način BT na svojem mobilnem telefonu
2. Ko telefon 3. Na **finds** telefonu. avtomobilskega avdio sistema, bo prikazan BOSS MR508UABW(S). seznamu najprej izberite BOSS MR508UABW(S), da se seznanite in povežete z avtomobilskim avdio sistemom. Ko se logotip BT postavi **confirming**, **flashing**.
4. Ko je seznanjanje končano, se bo zvok mobilnega telefona samodejno prenesel v avdio sistem avtomobila ob vsakem kliku ali sprejemu ali predvajalniku mobilnega telefona.


### Opraviti klic

Če želite poklicati, pokličite neposredno s seznanjenega mobilnega telefona.

Za klicanje s tem prostorskim sistemom Bluetooth.

- a) Pri povezovanju mobilnega telefona Bluetooth s tem avtomobilskim avdio prostorskim sistemom pritisnite gumb  za dostop do načina klicanja telefonske številke, nato pritisnite gumb "0-9", \* in # na daljinskem upravljalniku za vnos telefonske številke, vnesena številka bo prikazano na LCD-prikazovalniku.
- b) Če je bila številka napačno vnesena, pritisnite gumb DEL ali c) Pritisnite gumb za  gumb, da ga izbrišete. odhodni klic. 

### Ponovno pokliči zadnjo klicano številko


Pritisnite in držite  gumb na nadzorni plošči za ponovno klicanje zadnje klicane telefonske številke.

### Sprejmi klic

Ob kliku na mobilni telefon se na LCD-prikazovalniku prikaže dohodna telefonska številka.

Za sprejem klica pritisnite gumb na nadzorni plošči ali daljinskem upravljalniku.

### Zavrnite ali končajte klic

Če želite zavrniti klic ali končati aktivni klic, pritisnite  gumb.

### Preklop zvoka med avtomobilom in mobilnim telefonom


Med klikom pritisnite gumb/gumb VOL, da preklopite zvočni vir iz avtomobilskega avdio sistema nazaj na vaš mobilni telefon.

### Prilagodite glasnost klica

Med klikom uporabite gumb VOL ali gumba VOL + in VOL - za nastavev glasnosti.

Za izklop zvoka z gumbom MUTE.

### Pretakanje zvoka (A2DP)

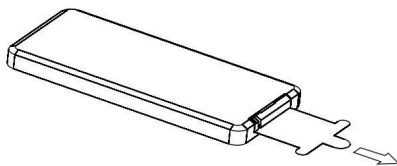
1. Pritisnite gumb  SRC, da vstopite v način BT in prikažete medije na LCD-prikazovalniku.
  2. Ko je mobilna naprava seznanjena, bo glasba, predvajana prek te naprave, dejansko slišana prek avdio sistema avtomobila.
  3. Pritisnite >> | ali << za predvajanje naslednjega ali prejšnjega 4. **song/file** domačem telefonu.
- Pritisnite > | | gumb za premor ali nadaljevanje predvajanja glasbe.

# DALJINEC

## Odstranite izolacijsko folijo

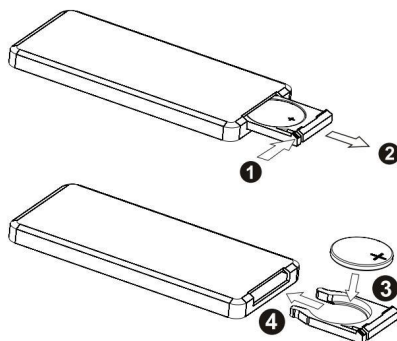
Daljinski upravljalnik je opremljen z izolacijsko folijo, pritrjeno na spodnjo stran daljinskega upravljalnika, kot je prikazano na desni.

Daljinski upravljalnik ne bo deloval, dokler ne odstranite izolacijske folije.



## Zamenjajte celico litijeve baterije

1. Ko litijeva baterija postane šibka, jo zamenjajte, kot je prikazano na desni.
2. Pritisnite in držite premični blok v smeri, ki jo označuje puščica 1. Istočasno izvlecite nosilec celice iz daljinskega upravljalnika v smeri, ki jo označuje puščica 2.
3. Zamenjajte staro celico z novo, pri čemer pazite, da je polarnost (+) obrnjena navzgor.
4. Znova vstavite nosilec celice v daljinski upravljalnik nadzor.



- Puščanje celic lahko poškoduje daljinski upravljalnik.
- Ne mečite celic vanj, ker lahko **fire** poči eksplozijo.
- Baterijske celice hranite izven dosega otroka.

## Delovanje daljinskega upravljalnika





Oddajno okence daljinskega upravljalnika postavite proti senzorskemu oknu enote.

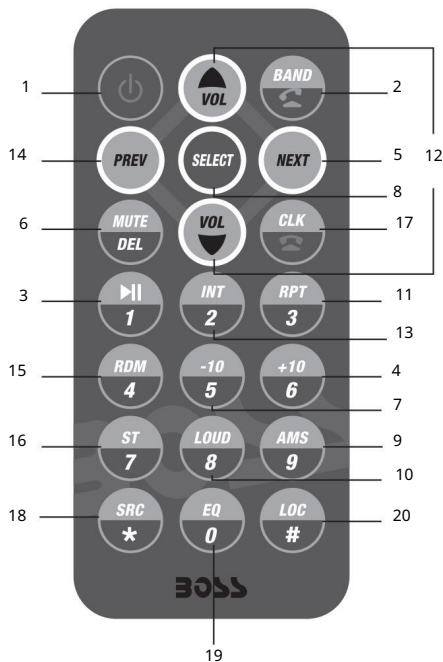
Delovni kot za sprejem daljinskega upravljalnika na sprednji plošči je približno 30 stopinj.

Razdalja med oddajnim okencem daljinskega upravljalnika in senzorskim okencem enote mora biti manjša od 5 metrov.

DALJINSKI UPRAVLJALNIK (NADAL.)

Imena in lokacije gumbov

1. Gumb za vklop 2.
- PAS ali gumb >|| ali 
- gumb 3. + 10 4.
- ali 6 gumbov
5. gumb NAPREJ
6. Gumb MUTE ali DEL
7. - gumb 10 ali 5
8. Gumb SEL (izberi).
9. AMS (samodejno iskanje glasbe) ali gumb 9
10. LOUD (glasnost) ali 8 gumbov
11. RPT (ponovitev) ali 3 gumbi
12. Gumb VOL (glasnost) 13.
- INT (uvod) ali 2 gumba
14. PREV (prejšnji) gumb RDM
15. (naključno) ali 4 gumba
16. Gumb ST (stereo) ali 7 17.
- CLK ali gumb 18. 
- SRC ali gumb 
19. EQ (izvajalnik) ali gumb 0
20. Gumb LOC (lokalno), 



Opomba: Za upravljanje daljinskega upravljalnika izvlecite plastiko iz prostora za baterije na zadnji strani daljinskega upravljalnika. Nato usmerite daljinski upravljalnik na enoto in zaženite.

ODPRAVLJANJE TEŽAV

Simptom	Vzrok	rešitev
Brez moči	Vžig avtomobila ni vključen	Preključi ključ za vžig na "ACC"
	Pregorela varovalka	Zamenjajte varovalko
Diska ni mogoče naložiti	Drug disk je že v predvajalniku	Izvrzite disk in vstavite nov eno
Diska ni mogoče brati	Disk je bil vstavljen na glavo	Vstavite disk z nalepko navzgor
	Disk je umazan ali opraskan	Očistite disk ali poskusite predvajati novega
	Temperatura v avtomobilu je previsoka	Pred uporabo predvajalnika pustite, da se vozilo ohladi
Brez zvoka	Zmanjšana glasnost	Prilagodite glasnost na zeleno krokar
	Ožičenje ni pravilno priključeno	Preverite in popravite povezavo ožičenja
Upravljalne tipke ne delujejo	Sprednja plošča ni pravilno nameščena <b>fixed</b>	Ponovno sprednjo ploščo
	Notranjost avtomobila je prevroča	Pred uporabo predvajalnika pustite, da se vozilo ohladi
Zvok preskakuje	Namestitveni kot je več kot 30 stopinj	Prilagodite namestitveni kot na manj kot 30 stopinj
	Disk je umazan ali opraskan	Očistite disk ali poskusite predvajati a nova
Radio ne dela	Antenski kabel ni priključen	Vstavite antenski kabel <b>firmly</b>
Samodejna izbira radijske postaje ne deluje	Signali so prešibki	izberite postajo ročno

# SPECIFIKACIJE

---

## Splošno

Zahteva po napajanju ..... Poraba toka DC 12  
 V .....15A NAJVEČJA največja moč  
 Izhod .....50W x 4CH

## Radio

### FM

ZDA/Evropa..... 87,5 MHz - 107,9 MHz/87,5 - 108,0 MHz Uporabna  
 občutljivost .....30 dBu IF  
 frekvenca ..... 10,7 MHz AM

ZDA/Evropa..... 530 KHz - 1710 KHz/522 - 1620 KHz Uporabna  
 občutljivost .....20 dBu  
 IF frekvenca.... 450 KHz

## CD/USB/kartica

Uporabni zvočni formati ..... Predojačevalnik CD/MP3 /WMA  
 Izhod .....Razpredaj in zadnji frekvenčni  
 odziv .....20 Hz - 20 KHz S / Razmerje  
 N .....60 dB

## BT

BT profil podpira ..... A2DP, AVRCP, HFP 2,4  
 Razpon frekvence ..... GHz spekter

# MR508UABW MR508UABS

BLUETOOTH® | MARINIZED  
MP3-COMPATIBLE CD AM/FM RECEIVER

0216

**BOSS**®  
AUDIO SYSTEMS

3451 Lunar Court • Oxnard, CA 93030

[www.bosssaudio.com](http://www.bosssaudio.com)

805.322.8794

tech support: [www.bosssaudio.com/support/technical-support](http://www.bosssaudio.com/support/technical-support)



iPod® and iPhone® are trademarks of Apple, Inc. registered in the U.S. and other countries.  
BOSS Audio Systems is not affiliated with Apple, Inc. or Google, Inc.  
The Bluetooth® word mark and logos are registered trademarks owned by Bluetooth SIG, Inc. and any use of such marks by BOSS Audio Systems is under license. Other trademarks and trade names are those of their respective owners.