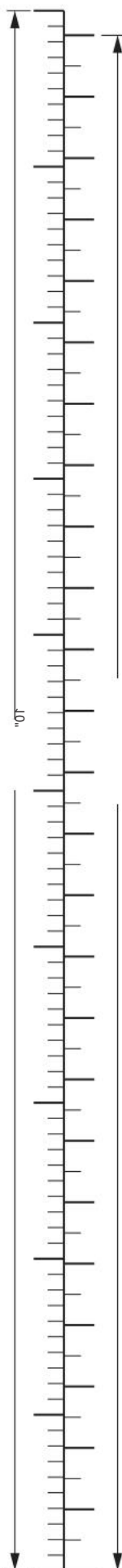


Montaž na šablona (2/2)



POMEMBNO. Te predloge ne uporabljajte, če je bila spremenjena s kopiranjem ali tiskanjem. Če to ni izvornik ali je natis iz datoteke, pred uporabo preverite, ali so spodnje dimenzijske črte v merilu.

POMEMBNO. Ne pas utiliser ce gabarit s'il a été photocopié ou imprimé en format réduit ou agrandi. Si ce gabarit n'est pas un original, ou si c'est une version imprimée d'un fichier PDF, veuillez vérifier qu'il est à l'échelle avant de l'utiliser.

POMEMBNO. No utilizar esta plantilla si ha sido reajustada por fotocopiadora ali por impresora. Si esta no es la plantilla original, o es una impresión desde un archivo, por favor verifique que las líneas de dimensión están a escala antes de su uso.

WICHTIG. Diesen Vordruck nicht verwenden, wenn er durch Kopieren oder Drucken im Maßstab verändert wurde. Sollte es nicht das Original oder ein PDF-Ausdruck sein, müssen untenstehende Zeilen vor Erwendung an den richtigen Maßstab angepasst werden.

BELANGRIJK. Gebruik deze mal niet indien de schaal is veranderd doordat het is gecopieerd of gedrukt. Indien deze mal niet het origineel of een print van PDF is, controleer dan of de onderstaande lijnen de juiste schaal zijn voordat u ze gebruikt.

POMEMBNO. Não utilize este gabarito se a escala do mesmo tiver sido alterada por cópia ou impressão. Se não for o original ou uma cópia impressa de um arquivo PDF, verifique as linhas abaixo, para acertar a escala antes da utilização.

VIKTIGT. Använd inte denna mall om den skalats om genom utskrift eller kopiering. Om detta inte är originalet eller en utskrift från en PDF, kontrollera att linjerna nedan stämmer med skalan innan det används.

POMEMBNO. Non utilizzare questo modello se è stato ridimensionato copiandolo o stampandolo. Se non è l'originale o una stampa di un file PDF, controllate che le linee di dimensione siano corrette prima di utilizzarle.

TÄRKEÄÄ. Älä käytätäkääviota, jos sen mittakaava on muuttunut kopio-idessa tai tulostaessa. Jos tämä ei ole alkuperäinen tai PDF tuloste tarkista rajat mittakaavasta alla ennen käyttöä.

POZOR: Ne uporabljajte tega navodila, če je bilo spremenjeno v velikostih pri kopiranju ali raztisku. Če uporabljate neoriginalno, ali raztiskanje iz datoteke, se prepričajte, da ustrezajo velikostim linij v državnih delih navodil z veljavnimi velikostmi.

LOWRANCE®

KAVELJ 2 5 NAVODILA ZA NAMESTITEV



Deli vključeni

1. Prikazovalna enota
2. Komplet za montažo nosilca
 - Nosilec
 - 4x vijaki, samorezni #10 X 3/4 PN HD SS
3. Komplet kablov in varovalk
 - Napajalni kabel
 - Varovalka in držalo
4. Pretvornik SplitShot ali TripleShot
5. Paket dokumentov



Dodatki (naprodaj posebej)

- A. Zaščita pred soncem Št. dela: 000-14174-001
- B. Tesnilo za pritrditev na ploščo (lepilno) Št. dela: 000-14187-001



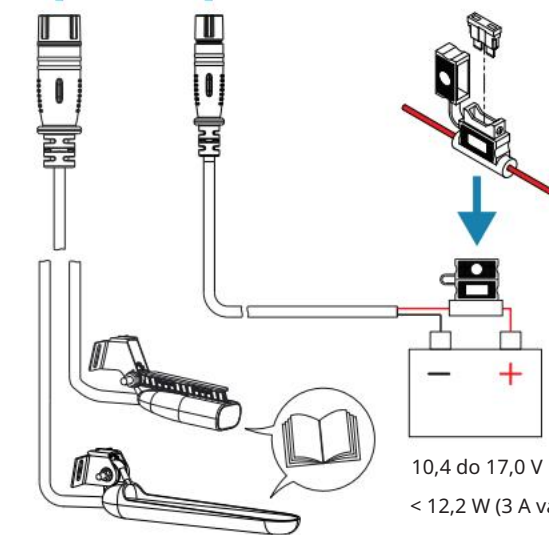
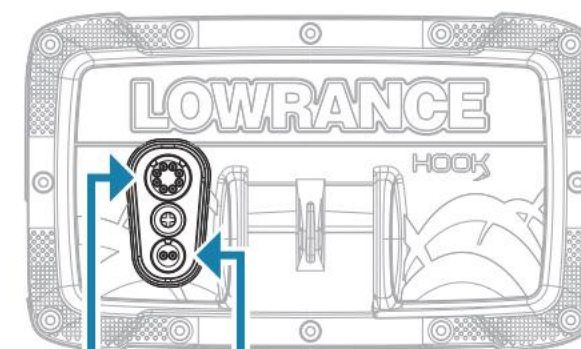
Priložene za izdelke, tehnične specifikacije, certifikate in izjave najdete na spletni strani izdelka:

www.lowrance.com



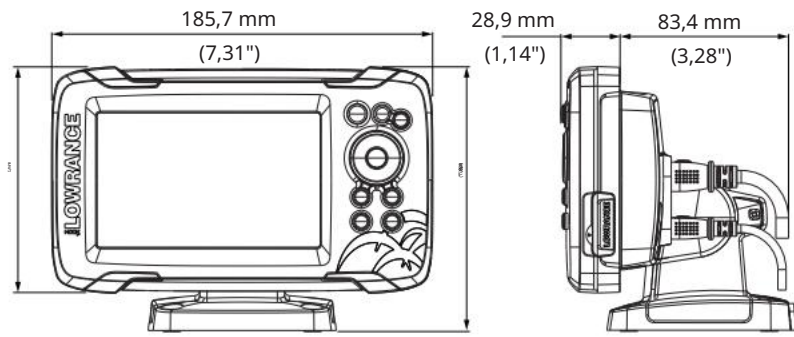
988-11777-001

Ožičenje



10,4 do 17,0 V DC
< 12,2 W (3 A varovalka)

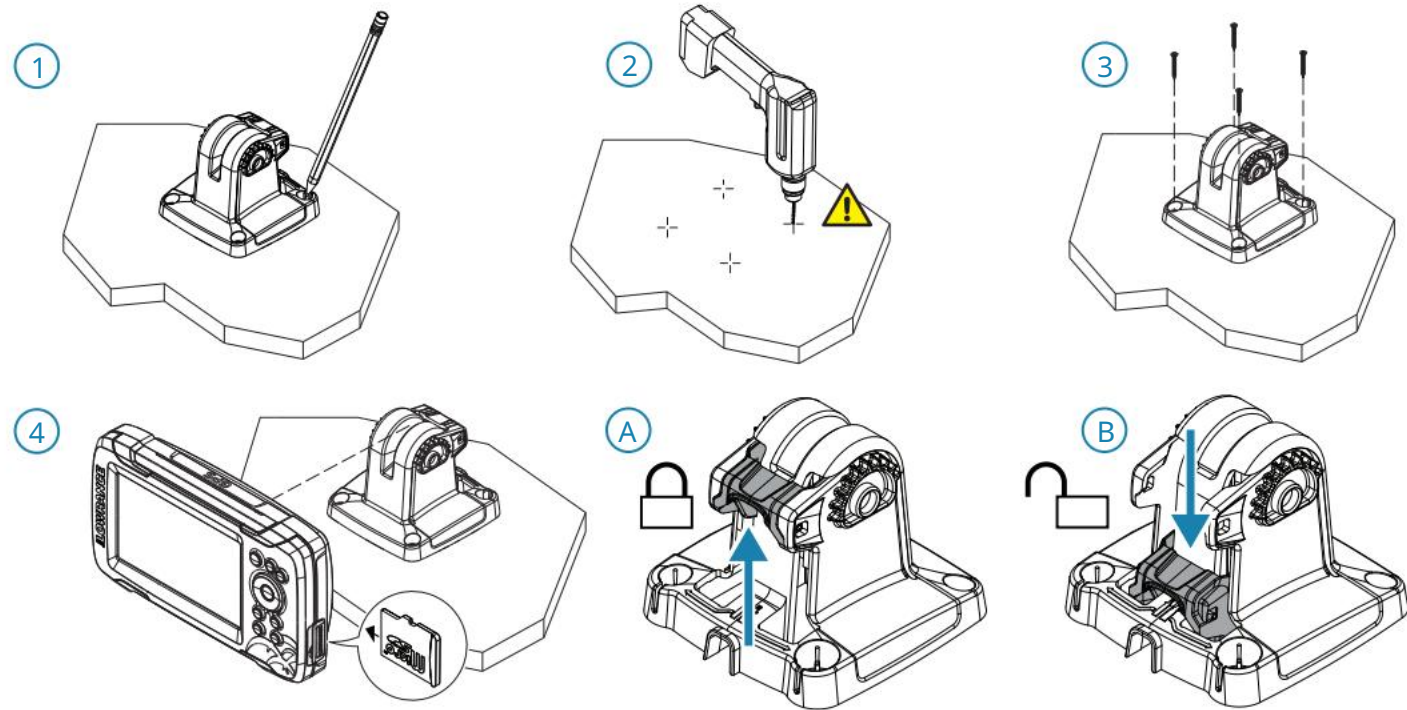
Podrobnosti



- Čitljivo na sonč ni svetlobi
- 15°C do +55°C
+5°F do +131°F
- 70°/50°, zgoraj/spodaj
- 0,46 kg
1,00 lbs
- 1x rež a za č italnik kartic*
Micro SD
- IPX6
IPX7

* Odvisno od modela

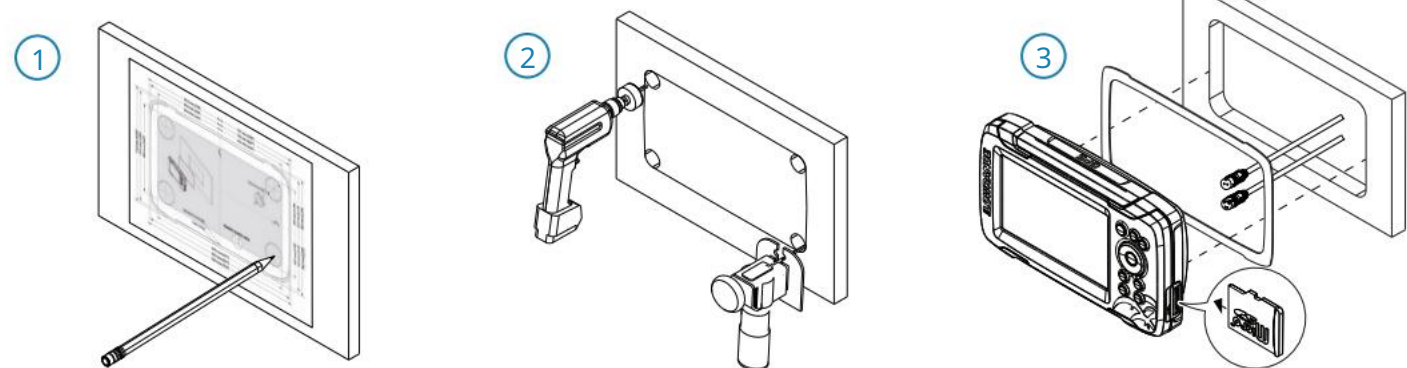
Montaž a nosilca



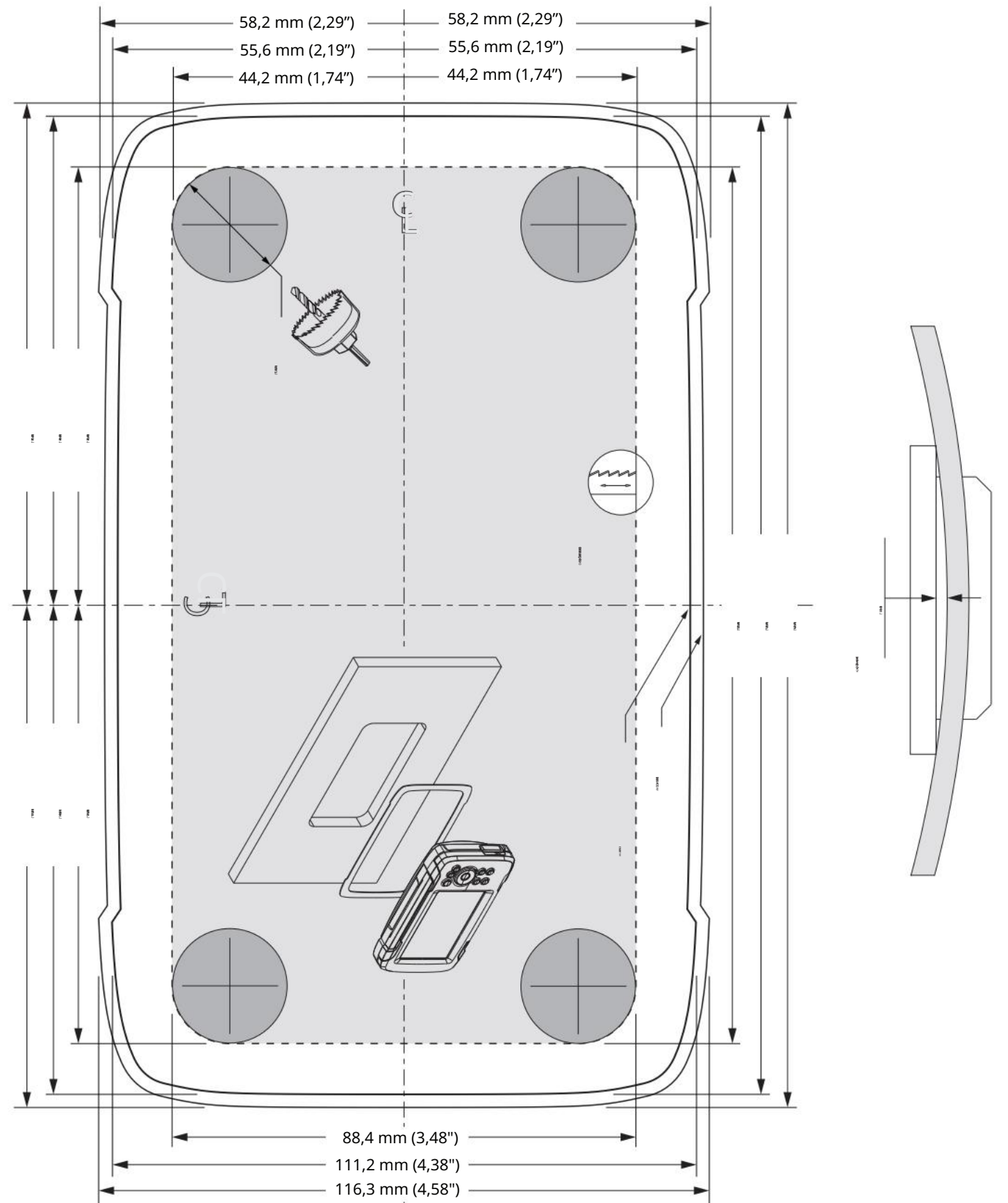
Priporoč ene pilotne luknje.

Material	10 # vijak
Mehki materiali, npr. vezan les,	Ø3,7-4,0 mm (5/32")
trdi materiali, npr. steklena vlakna, akril, trdi les	Ø4,1-4,7 mm (3/16")

Montaž a na plošč o



Montaž na š ablona (1/2)



Opomba: lepilno tesnilo za montaž o plošč e se prodaja loč eno.
Š t. dela: 000-14187-001.