

Tehnična specifikacija

	7"	9"
Okoljski		
Delovno temperaturno območje	-15 °C do +55 °C (5 °F do 131 °F)	
Temperatura skladiščenja	-20 °C do +60 °C (4 °F do 140 °F)	
Ocena vodotesnosti	IPX6 in IPX7	
Električni		
Napajalna napetost	12 V DC (10 - 17 V DC min - max)	
Nazivna vrednost varovalke	3 A	
Poraba energije (največja)	28 W (2 A pri 13,8 V DC)	
Zaslon		
Resolucija	800 x 480 slikovnih pik	
Vidni koti v stopinjah	50° zgoraj, 60° spodaj 70° levo in desno	
Svetlost	> 1200 nit	
Zaslon na dotik	Večdotik	
Fizično		
Teža (samo prikaz)	0,9 kg (1,9 lbs.)	1,2 kg (2,7 lbs.)
Varna razdalja s kompasom	0,5 m (1,6 ft.)	
Vmesnik/povezljivost		
NMEA 2000®	1 vrata (priključek Micro-C)	
Čitalec podatkovnih kartic	1x reža (microSD, SDXC)	
Ethernet	1 vrata (5-pinski priključek Ethernet, 100Base-T)	
Sonar	1 vrata (9-polni konektor)	
Notranji WiFi	802.11b/g/n	
Bluetooth®	4.0 s podporo za Bluetooth® Classic	
GPS	10Hz posodabljanje visoke hitrosti WAAS, MSAS, EGNOS, GLONASS	

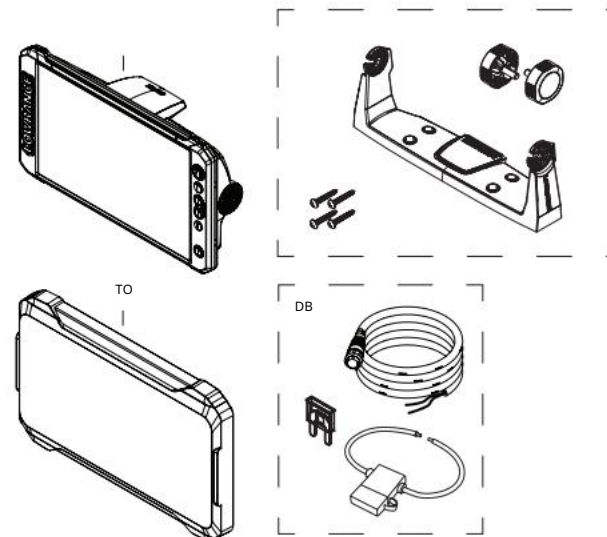
LOWRANCE®

ELITE FS™ NAVODILA ZA NAMESTITEV



988-12758-002

Deli vključeni



Elitni FS™ enota

B Gimbal nosilec komplet

C Zaščita pred soncem

D Komplet napajalnega kabla

Izjave o skladnosti

Izjave

Ustrezne izjave o skladnosti so na voljo na:
www.lowrance.com

Evropi

Navico s polno odgovornostjo izjavlja, da je izdelek v skladu z zahtevami:

- CE pod RED 2014/53/EU

Združene države Amerike

Navico s polno odgovornostjo izjavlja, da je izdelek v skladu z zahtevami:
• 15. dela pravil FCC. Delovanje je odvisno

od naslednjih dveh pogojev: (1) ta naprava ne sme povzročati škodljivih motenj in (2) ta naprava mora sprejeti vse prejete motnje, vključno z motnjami, ki lahko povzročijo neželeno delovanje

! Opozorilo: Uporabnik je opozorjen, da lahko vse spremembe ali modifikacije, ki jih ni izrecno odobrila stranka, odgovorna za skladnost, razveljavijo uporabnikovo pooblastilo za uporabo opreme.

¼ Opomba: ta oprema ustvarja, uporablja in lahko oddaja radiofrekvenčno energijo in lahko povzroči škodljive motnje radijskih komunikacij, če ni nameščena in uporabljena v skladu z navodili. Vendar ni nobenega zagotovila, da do motenj ne bo prišlo pri določeni namestitvi. Če ta oprema povzroča škodljive motnje pri radijskem ali televizijskem sprejemu, kar je mogoče ugotoviti z izklopom in vklopom opreme, uporabnika spodbujamo, da poskusi odpraviti motnje z enim ali več od naslednjih ukrepov:

- Spremenite ali premaknite sprejemno anteno •
- Povečajte razdaljo med opremo in sprejemnikom • Opremo priključite v vtičnico na drugem tokokrogu kot sprejemnik.

- Za pomoč se posvetujte s prodajalcem ali izkušenim tehnikom

ISED Kanada

Ta naprava je skladna s kanadskimi RSS-ji, ki so izvzeti iz licence ISED (Innovation, Science and Economic Development). Delovanje je odvisno od naslednjih dveh pogojev: (1) Ta naprava ne sme povzročati motenj; in (2) Ta naprava mora sprejeti vse motnje, vključno z motnjami, ki lahko povzročijo neželeno delovanje naprave.

Francoski prevod tega dokumenta je na voljo na spletni strani izdelka.

Avstralija in Nova Zelandija

Navico s polno odgovornostjo izjavlja, da je izdelek v skladu z zahtevami:
• naprav ravni 2 za radiokomunikacije

(elektromagnetne
Zdržljivost) standard 2017

- standardi za radiokomunikacije (naprave kratkega dosega).

Blagovne znamke

®Reg. US Pat. & Tm. Off, in™ znaki običajnega prava. Obiščite www.navico.com/intellectual-property in si oglejte globalne pravice do blagovnih znamk in akreditacije za Navico Holding AS in druge subjekte.

Ožičenje

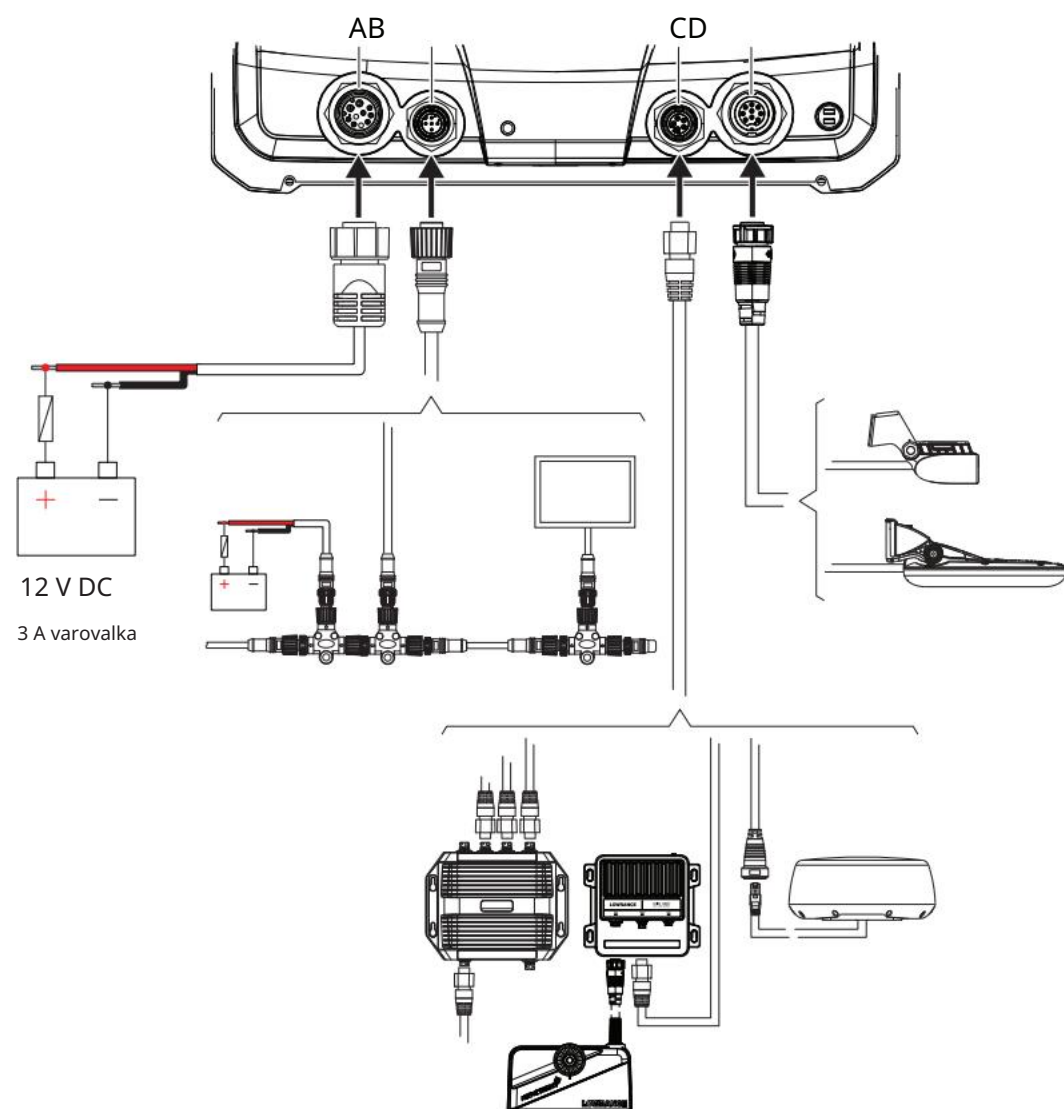
¼ **Opomba:** Slika prikazuje primere povezav. Dodatki in dodatne naprave se prodajajo ločeno.

A Napajalni, 10-polni priključek

B NMEA 2000®, priključek Micro-C

C Ethernet, 5-polni priključek

D Sonar, 9-polni konektor



Moč (A)

Enota je zasnovana za napajanje z 12 V DC.

Zaščiteno je pred obratno polarnostjo, prenizko in prenapetostno (za omejen čas).

Varovalka ali odklopnik se namesti na pozitivno napajanje.

Barva žice	Namen
rdeča	+ 12 V
črna	DC negativno

NMEA 2000® (B)

Podatkovna vrata NMEA 2000® omogočajo sprejemanje in deljenje množice podatkov iz različnih virov.

Ethernet (C)

Ethernet se uporablja za medsebojno povezovanje naprav z visoko pasovno širino, kot so radarji, sonarni moduli in drugi zasloni.

Priključitev omrežnih naprav se lahko izvede neposredno na vrata Ethernet ali prek naprave za razširitev omrežja.

Zvok (D)

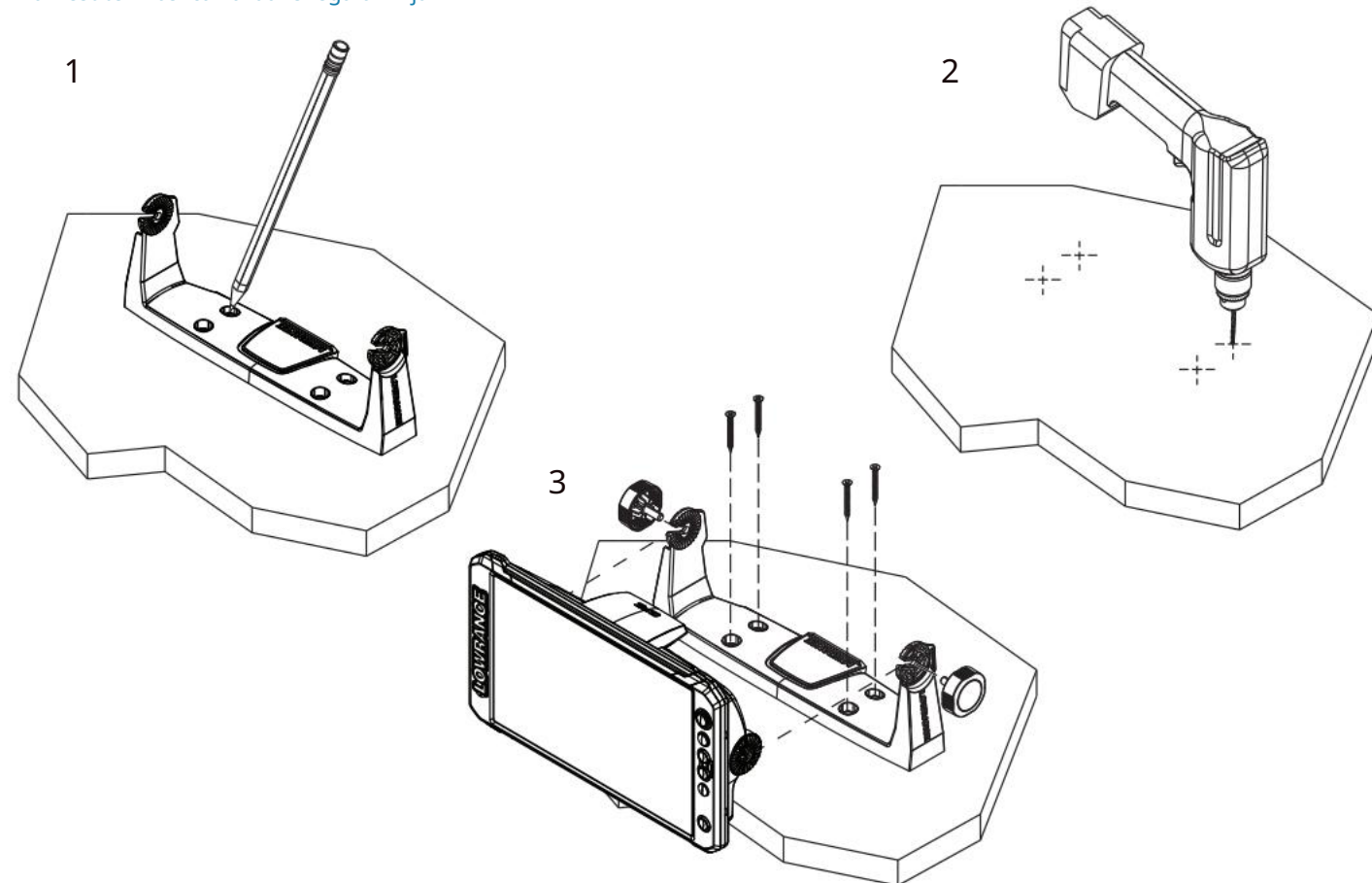
¼ **Opomba:** Priključite lahko 7-polni kabel pretvornika na 9-polna vrata z uporabo adapterskega kabla s 7-pin na 9-pin. Vendar, če ima pretvornik senzor hitrosti kolesa z lopaticami, podatki o hitrosti vode ne bodo prikazani na enoti.

Podpira:

- Sonar / CHIRP Sonar
- DownScan
- SideScan
- ActiveImaging™/ActiveImaging™ 3-v-1/TotalScan®/StructureScan®
- LiveSight™ prek PSI-1

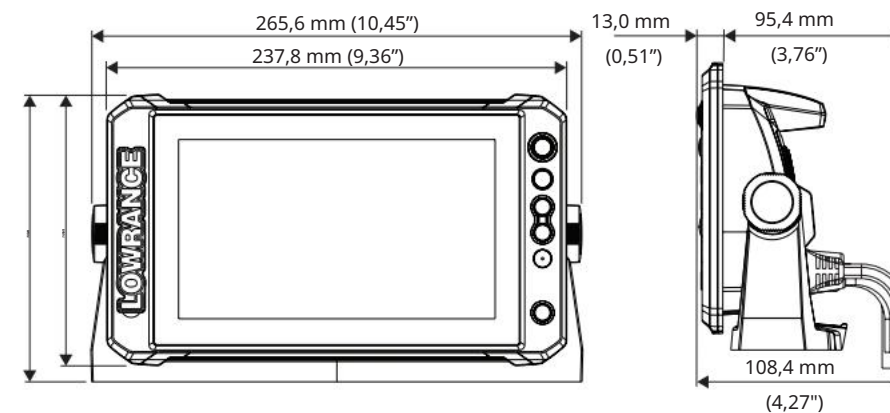
¼ **Opomba:** pretvorniki ActiveTarget™ so podprti prek zunanjega modula, povezanega z omrežjem Ethernet.

Namestitev nosilca kardanskega okvirja



Dimenzijske risbe

7" enota



9" enota

